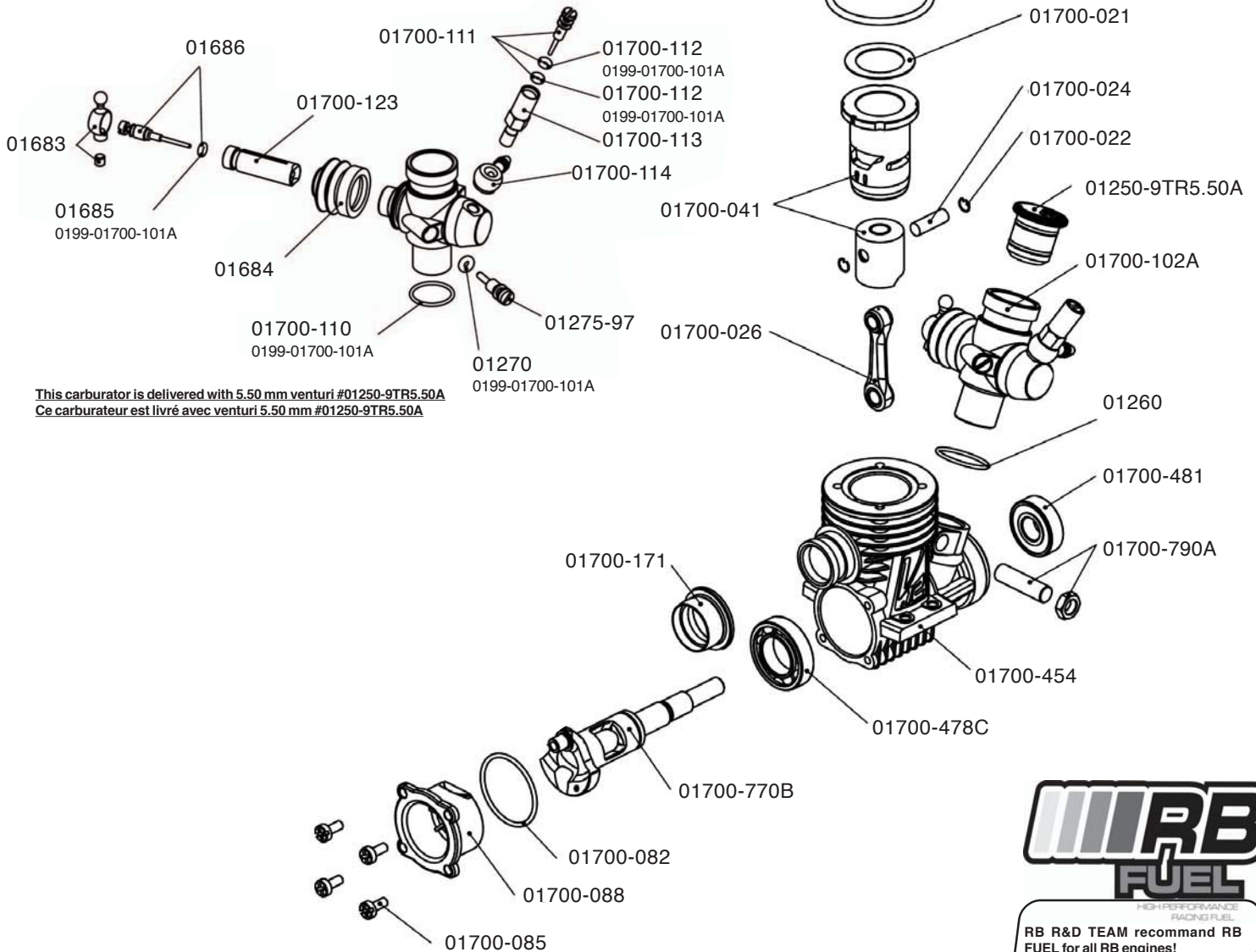




**01700-102A .12 slide carburator**  
**01700-102A Carburateur à tiroir .12**



This carburator is delivered with 5.50 mm venturi #01250-9TR5.50A  
Ce carburateur est livré avec venturi 5.50 mm #01250-9TR5.50A

RB Products constantly improves its products, therefor changes can be made without prior notice.  
RB Products cannot be held responsible for any kind of damage or injury during building, storage, use or abuse of any of its products.

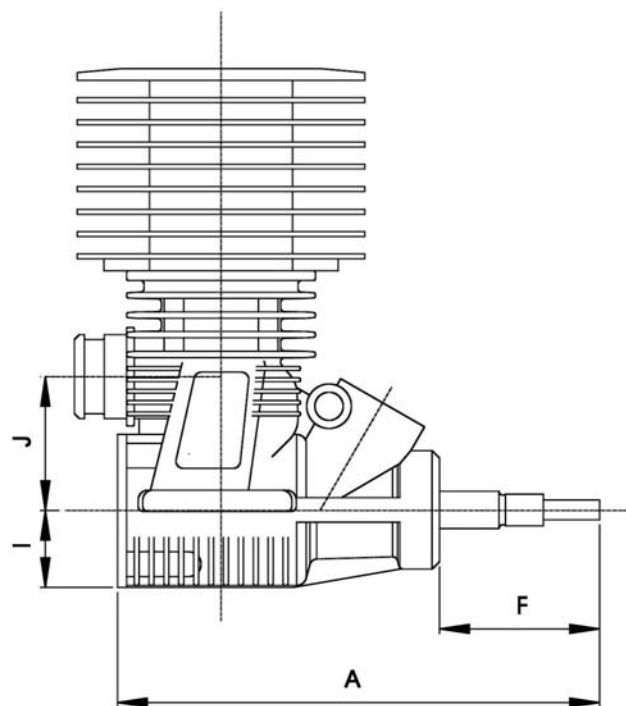
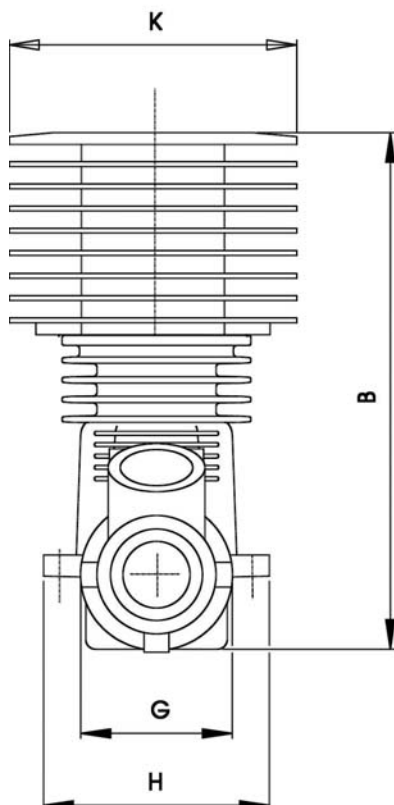
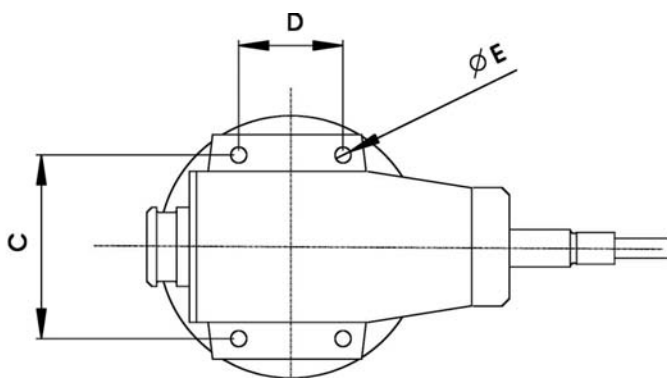
RB Products fait évoluer constamment sa production. De ce fait, des modifications pourront être effectuées sans notifications.  
RB Products ne pourra être tenu responsable de quelques dommages ou blessures que ce soit durant la construction, le stockage, l'usage ou l'abus d'aucun de ses produits.



**RB R&D TEAM recommand RB FUEL for all RB engines!**  
**RB R&D TEAM recommande les carburants RB FUEL pour tous ses moteurs!**

**Part # 01712-000670**

<b>RB TXR</b>		
Contents	Cylindrée	<b>2.11cc</b>
Bore	Alésage	<b>13.70mm</b>
Stroke	Course	<b>14.25mm</b>
Porting intake	Transferts	<b>3</b>
Porting exhaust	Echappement	<b>1</b>
Crankshaft	Vilebrequin	<b>11.9mm SPT</b>
Carburetor	Carburateur	<b>Alu 6.5mm+vent. 5.50mm</b>
Weight	Poids	<b>215 Gr</b>
Compatible Glowplug	Bougies compatibles	<b>#01052-5</b>
*supplied with the engine.	*livrée avec le moteur	<b>#01052-6*</b>
		<b>#01052-7</b>
		<b>#01052-8</b>


**DIMENSION (mm)**

<b>RB TXR</b>			
A :	80.0	G :	25.5
B :	83.0	H :	39.0
C :	31.5	I :	12.5
D :	11.0	J :	23.0
E :	3.3	K :	50.0
F :	30.0		

Crankshaft pin : Diamètre du maneton : 4.28mm

Original head shims, usable until 16% nitro

Décompression d'origine, valable jusqu'à 16% de nitro

Head shim	Joint de culasse	0.2mm (1)
		0.1mm (1)
		<b>0.3mm</b>

**Factory Settings:**
**Main-needle:**

5 turns from closed.

**Idle-needle :**

2,5 turns from closed.

**Réglages d'usine:**
**Pointeau principal :**

5 tours depuis serré à fond

**Pointeau de reprise :**

2,5 tours depuis serré à fond

**Suggested pipe/manifolds:**
**#1751-405** Tuned pipe IN-LINE polished

**#1751-199** Manifold IN-LINE conical medium polished

**Coudes/résonateurs conseillé :**
**#1751-405** Résonateur IN-LINE poli

**#1751-199** Coude IN-LINE conique médium poli


RB R&amp;D TEAM recommend RB FUEL for all RB engines!

RB R&amp;D TEAM recommande les carburants RB FUEL pour tous ses moteurs !

RB Products constantly improves its products, therefor changes can be made without prior notice.

RB Products cannot be held responsible for any kind of damage or injury during building, storage, use or abuse of any of its products.

RB Products fait évoluer constamment sa production. De ce fait, des modifications pourront être effectuées sans notifications.

RB Products ne pourra être tenu responsable de quelques dommages ou blessures que ce soit durant la construction, le stockage, l'usage ou l'abus d'aucun de ses produits.