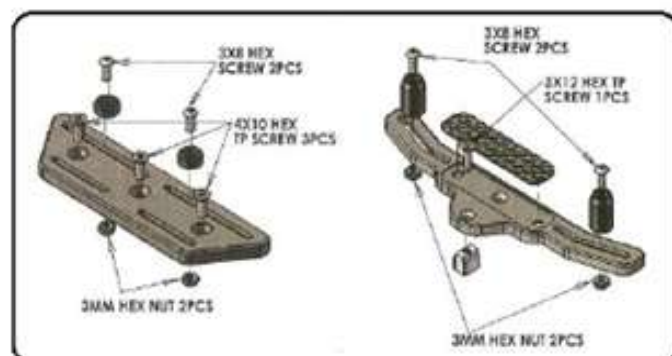


BATERIAS DE LIPO MELHORAM A POTENCIA DO MOTOR E A VIDA UTIL DA CAIXA DE PARTIDA

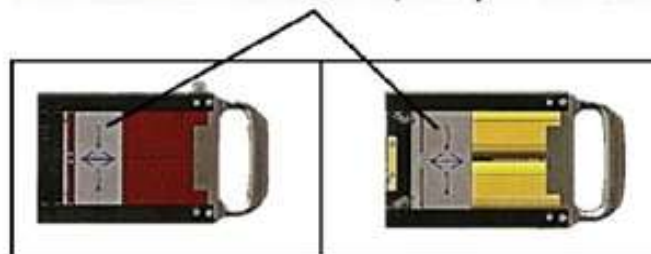
LISTA DAS PARTES

Você tem que montar os suportes de ajuste dianteiro e traseiro, conforme a ilustração abaixo.

Você pode ajustar a posição de acordo com o seu carro. Este é um passo muito importante, e, portanto, deve ser bem feito, uma vez que isto facilitará que você inicie seu motor.



Para colocar ou tirar as baterias, a tampa é removível.

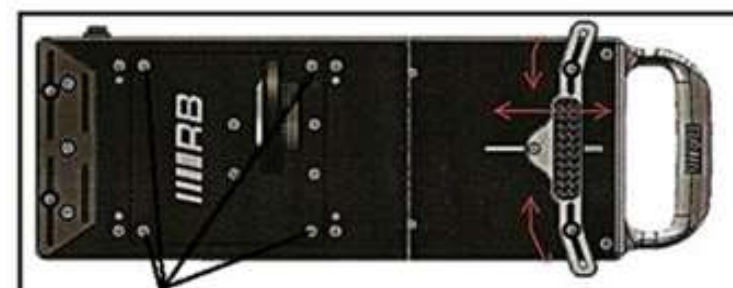


2 baterias 7.4 V LiPo

2 baterias 7.2 V NiMh

LISTAS DAS PARTES

- #02010-005: Motor com engrenagem 12T
- #02010-006: Interruptor
- #02010-007: Roda principal de borracha
- #02010-008: Correia
- #02010-009: Conjunto de peças de nylon



Para mudar de On Road para Off Road, tire os 4 parafusos, gire a tampa 90° e fixe novamente os 4 parafusos.



Quando você for utilizar o produto, gire o motor da caixa por um segundo e depois toque o flywheel. Isso garantirá uma maior durabilidade da bateria e do motor.